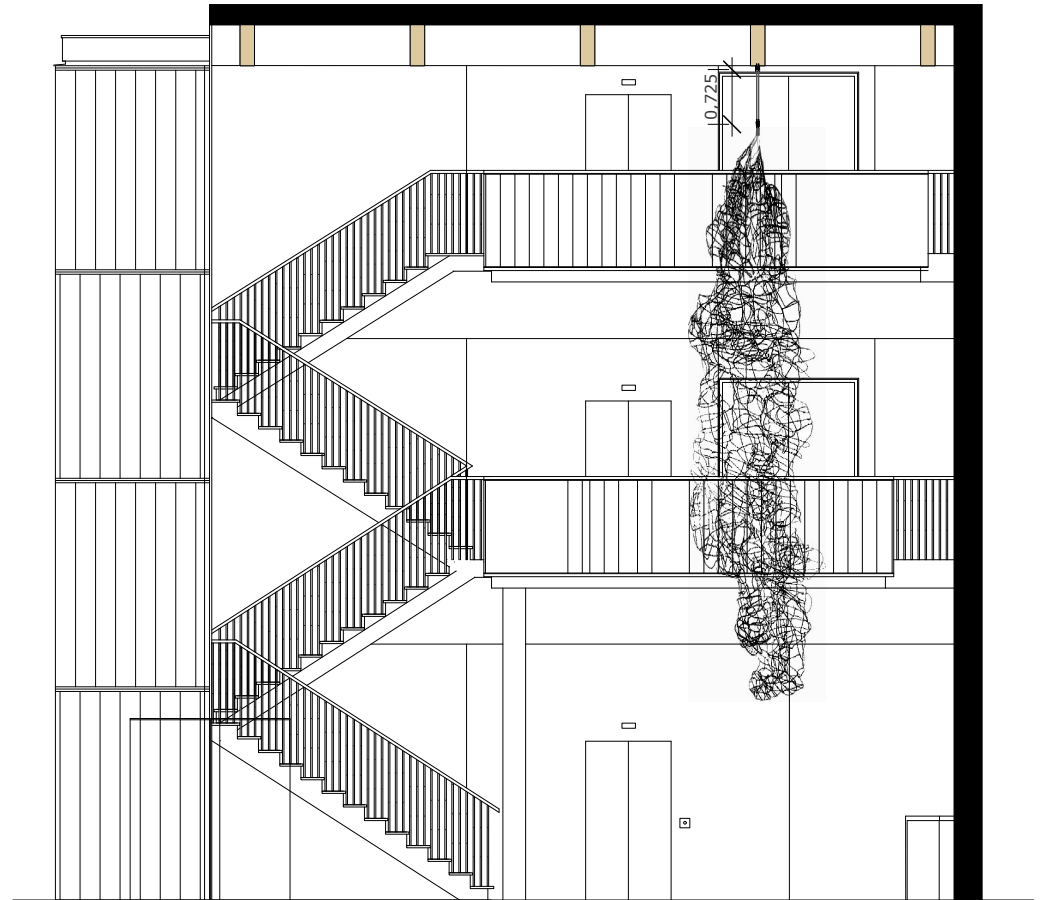
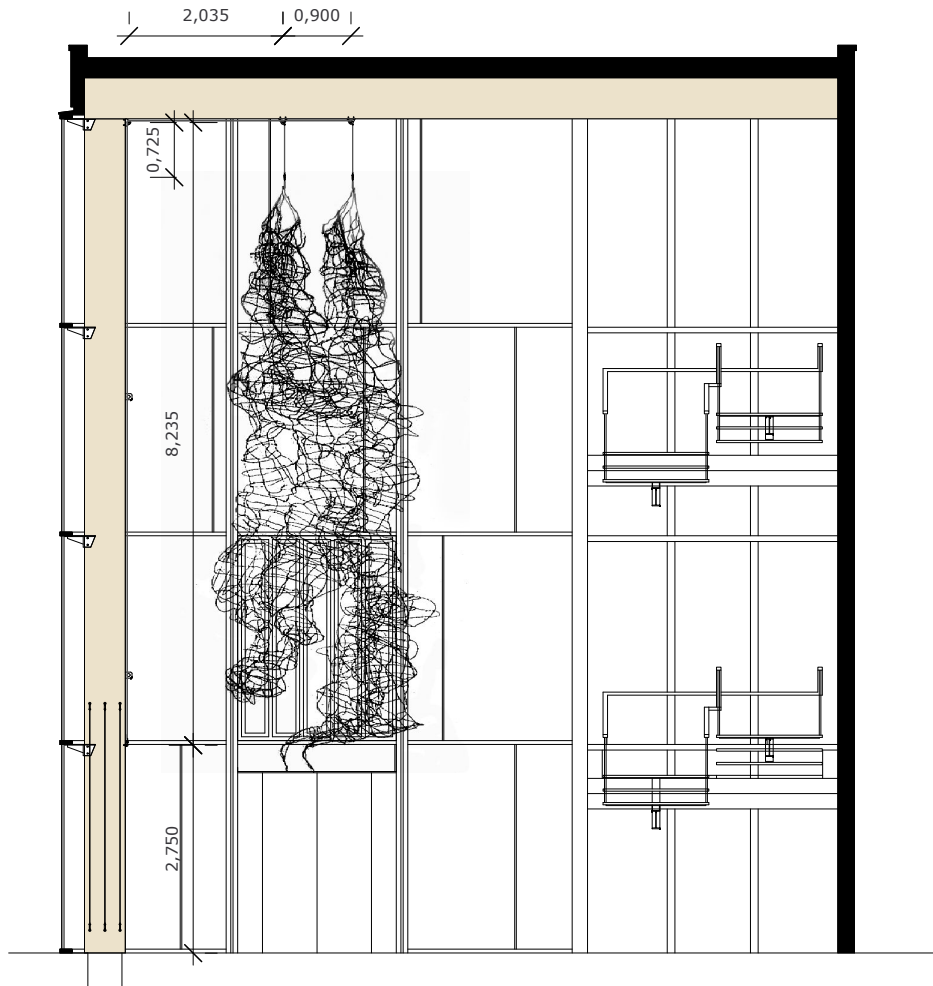
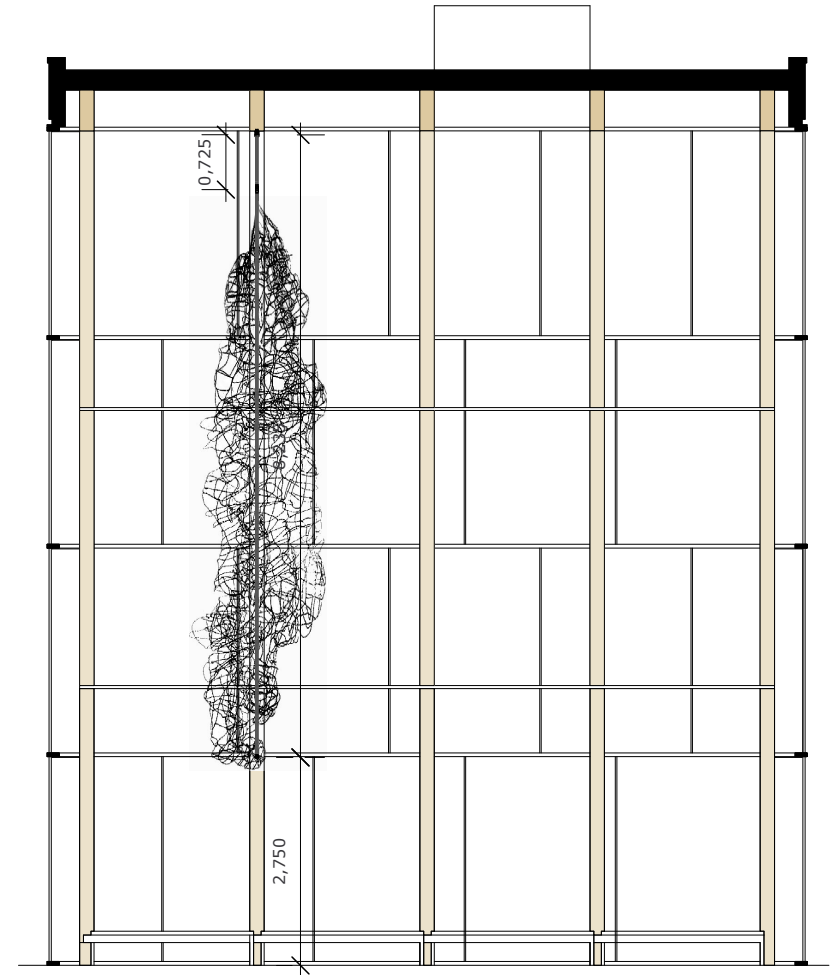
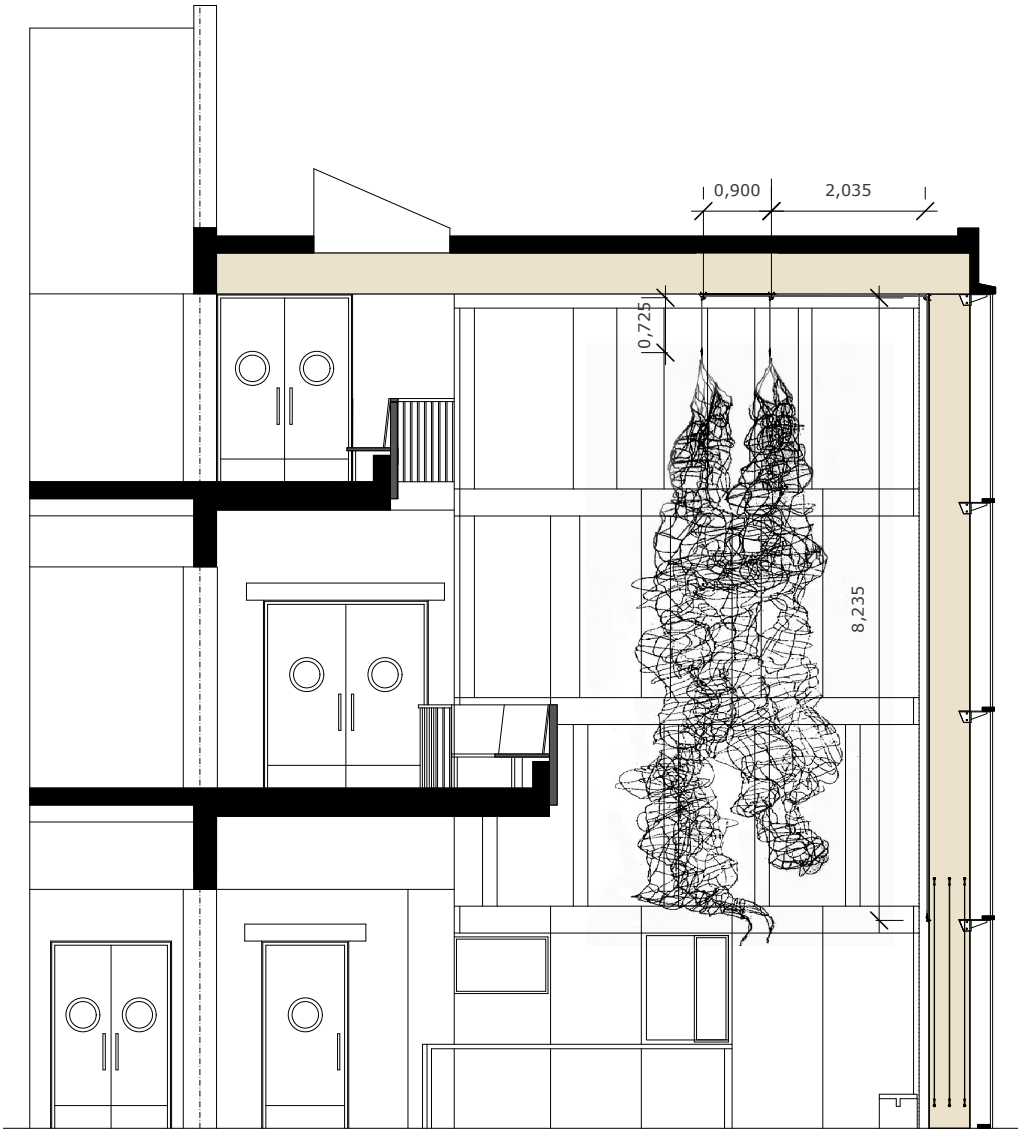


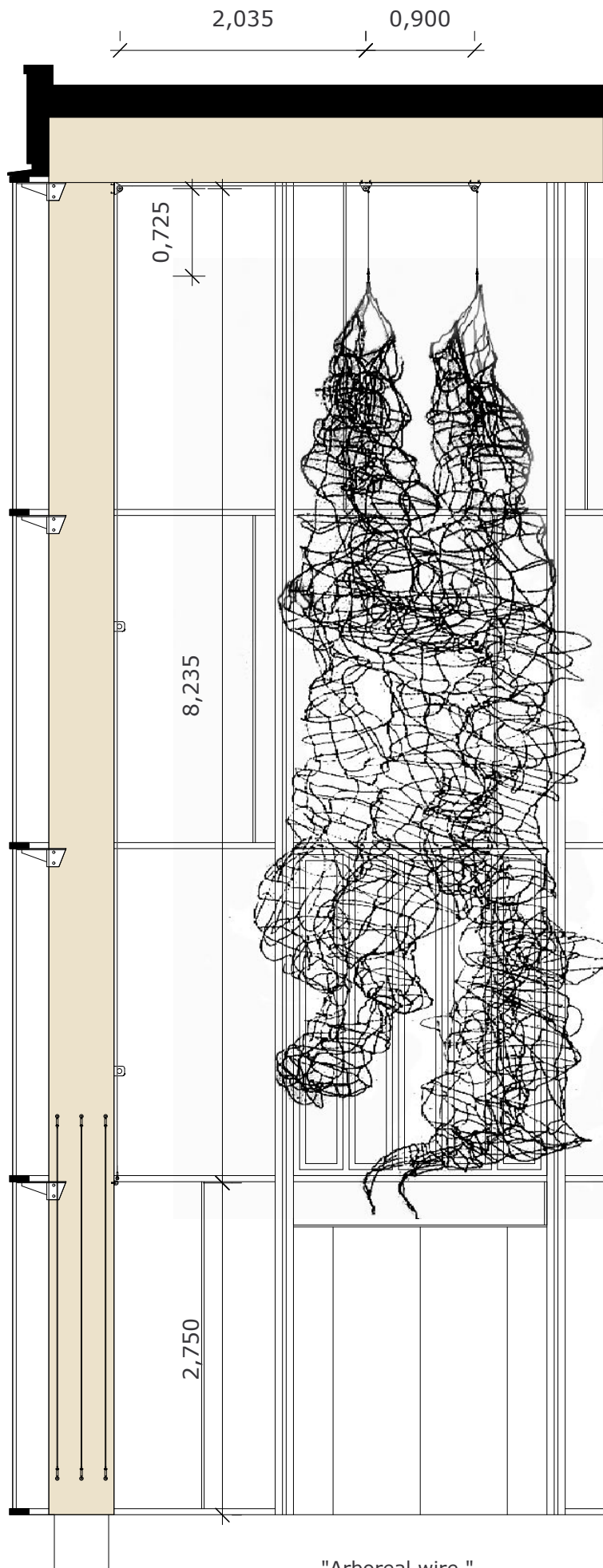
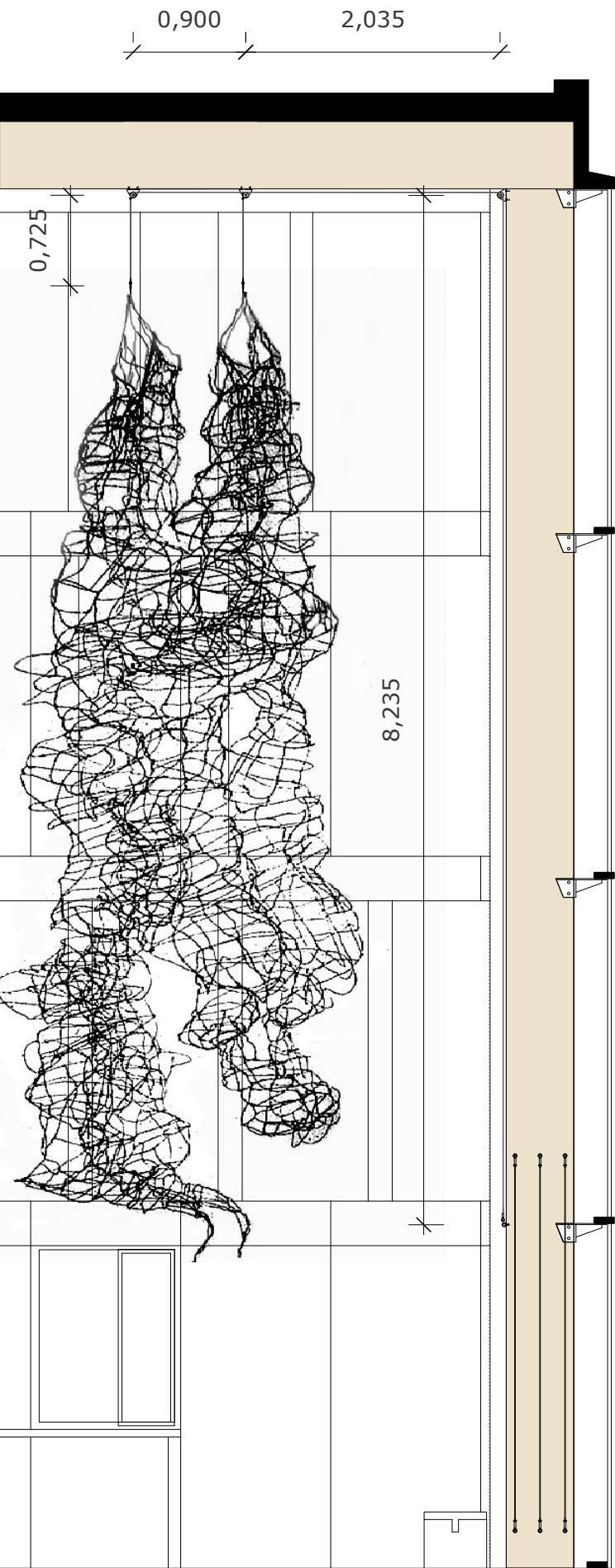
Arboreal wire, Agosto 2006
plan



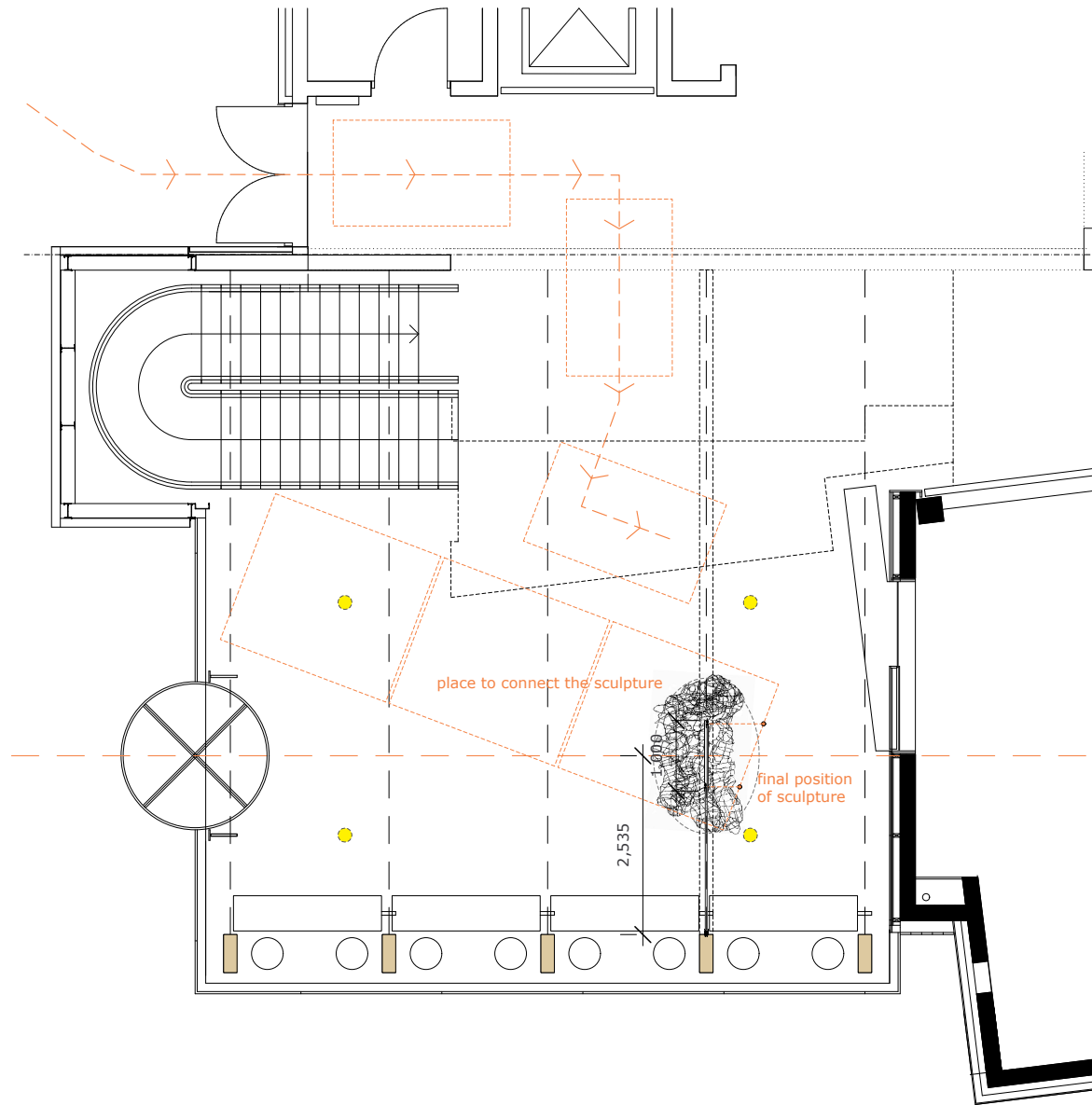
"Arboreal wire"
ITT, Tralee- ELEVATIONS
suspension system
scale 1:100



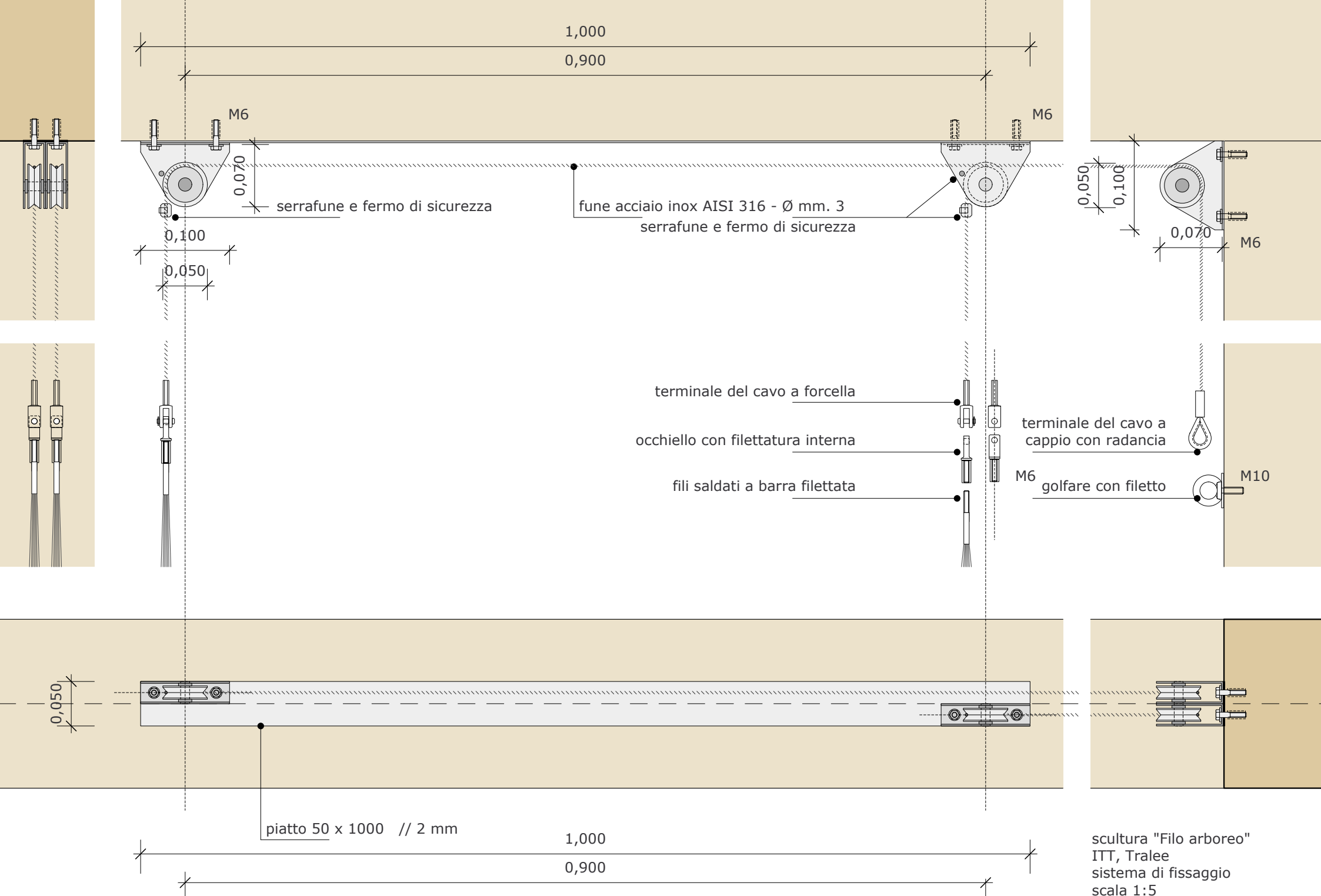
"Arboreal wire"
ITT, Tralee- ELEVATIONS
suspension system
scale 1:100



"Arboreal wire "
 ITT, Tralee - ELEVATIONS
 suspension system
 scale 1:50



"Arboreal wire"
ITT, Tralee- PLAN
suspension system
scale 1:100



1,000

0,900

M6

M6

0,070

serrafune e fermo di sicurezza

fune acciaio inox AISI 316 - Ø mm. 3
serrafune e fermo di sicurezza

0,100

0,050

0,050

0,100

0,070

M6

terminale del cavo a forcella

occhiello con filettatura interna

fili saldati a barra filettata

terminale del cavo a cappio con radancia

M6
golfare con filetto M10

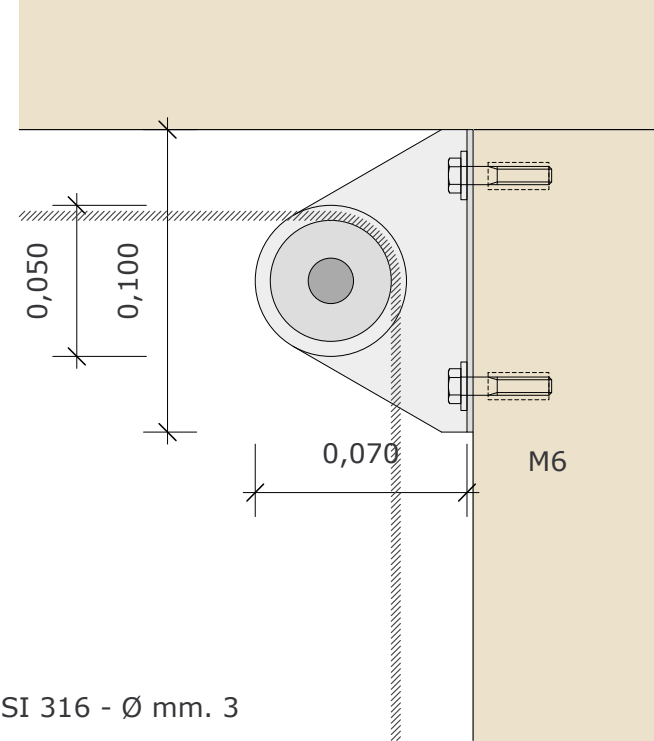
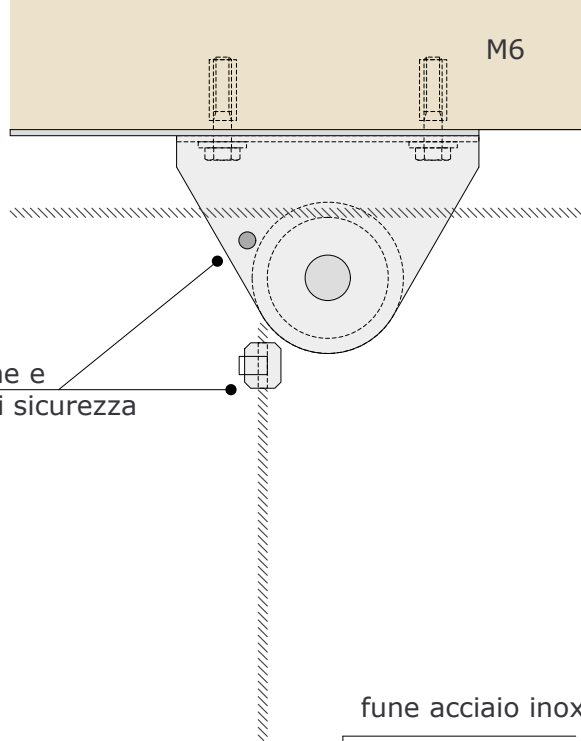
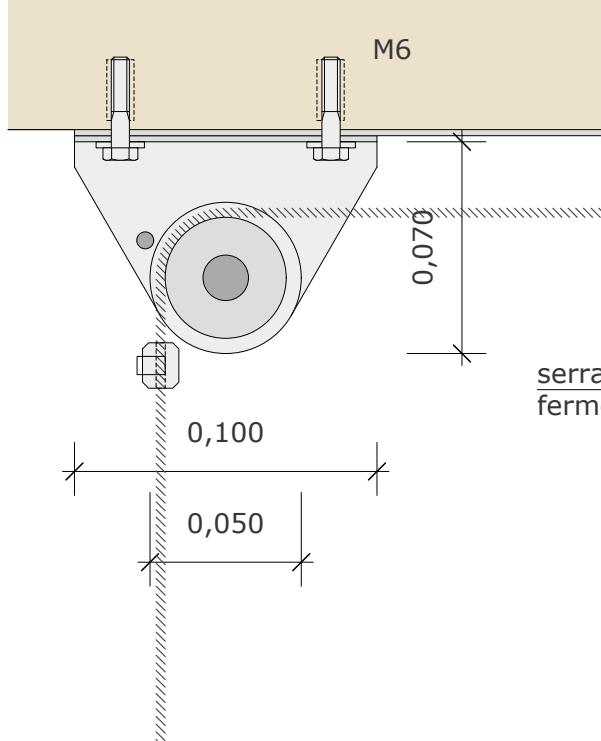
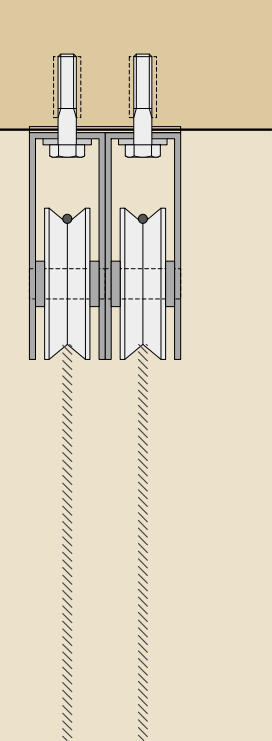
0,050

piatto 50 x 1000 // 2 mm

1,000

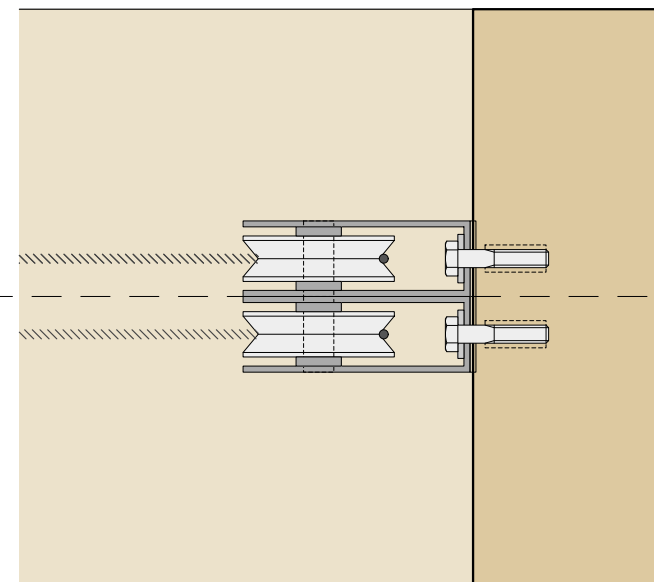
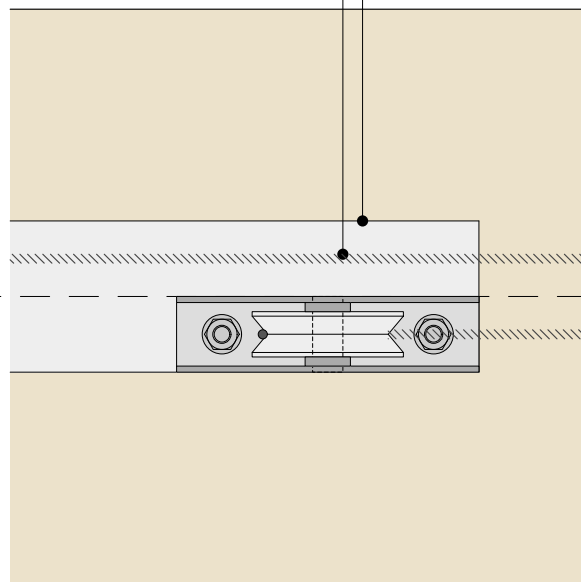
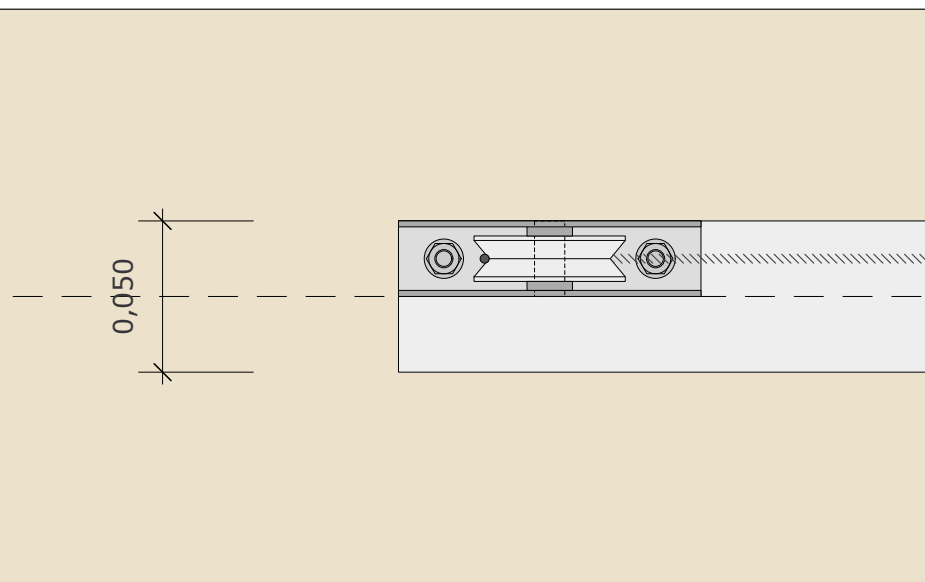
0,900

scultura "Filo arboreo"
ITT, Tralee
sistema di fissaggio
scala 1:5

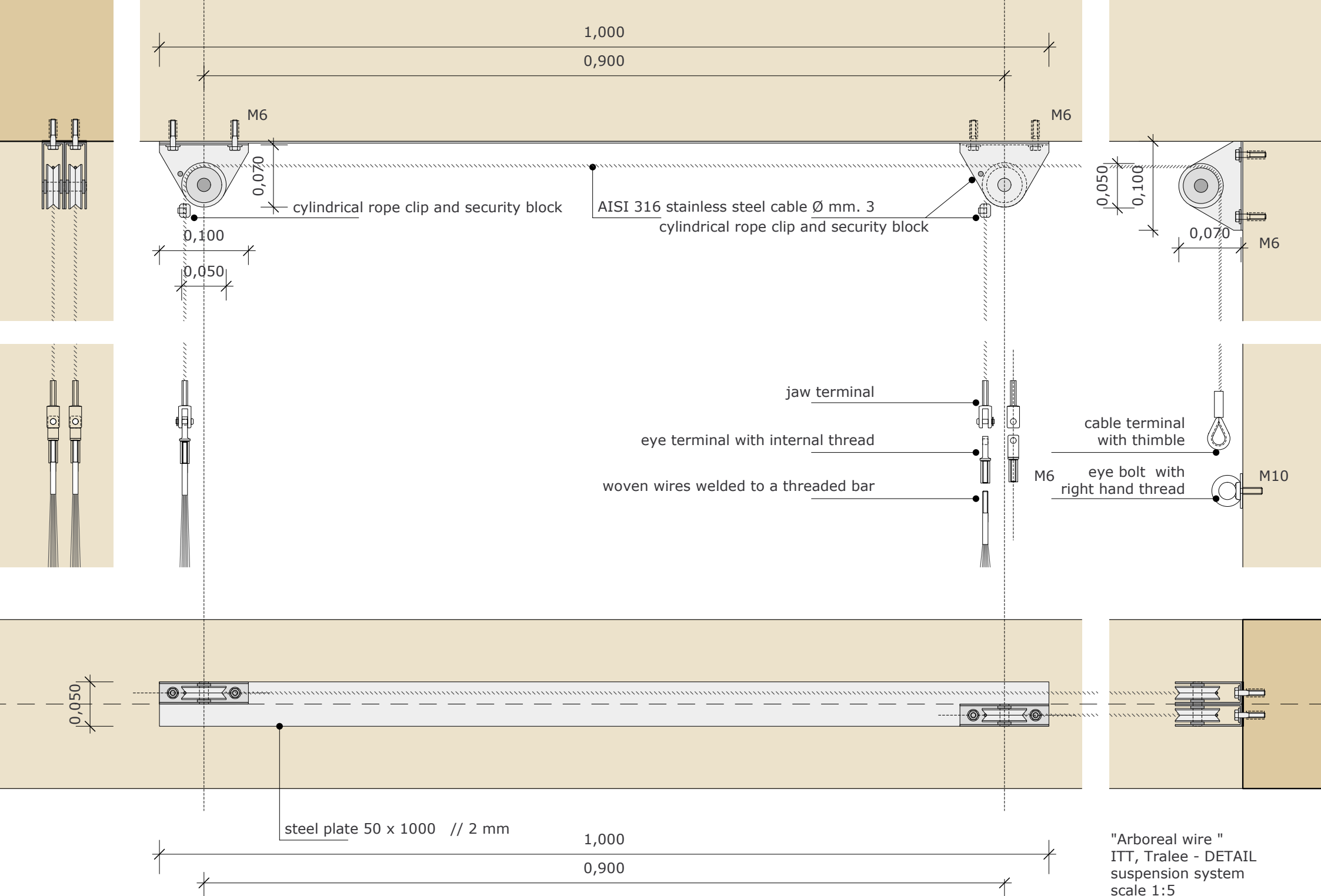


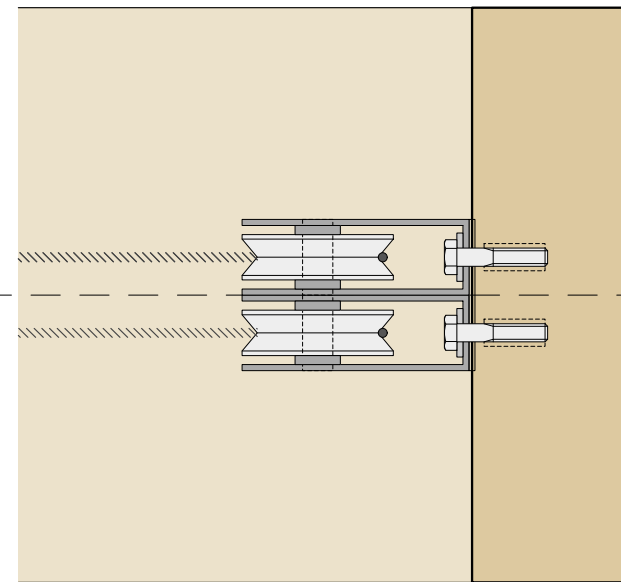
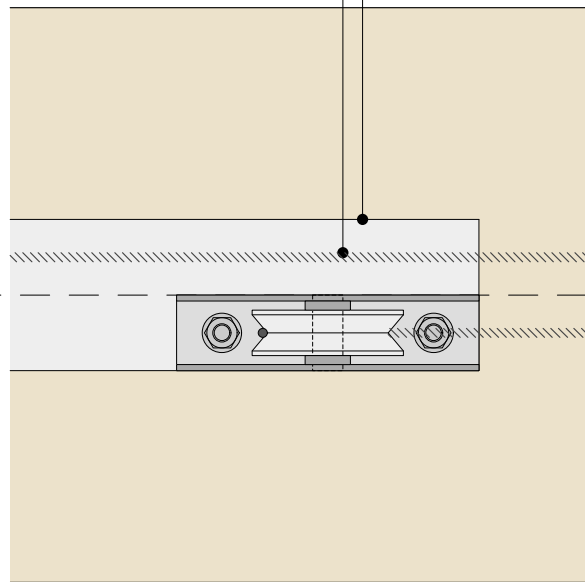
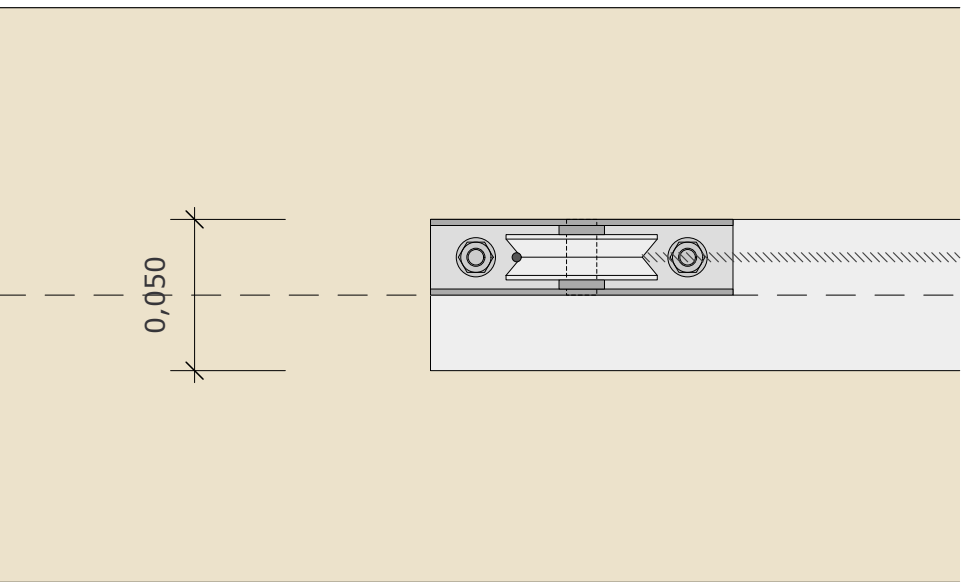
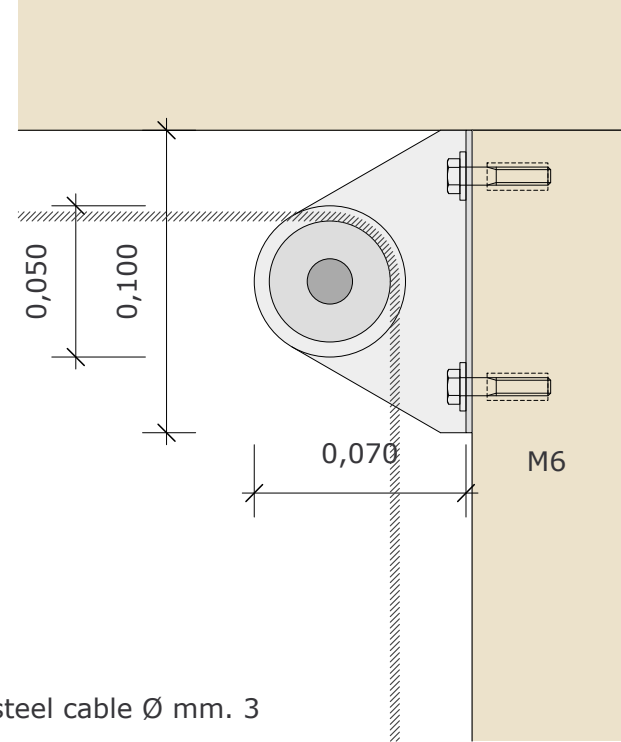
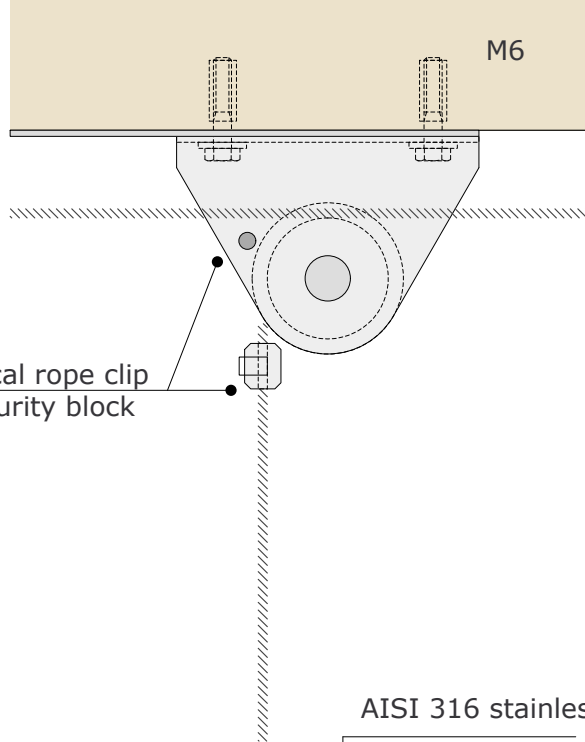
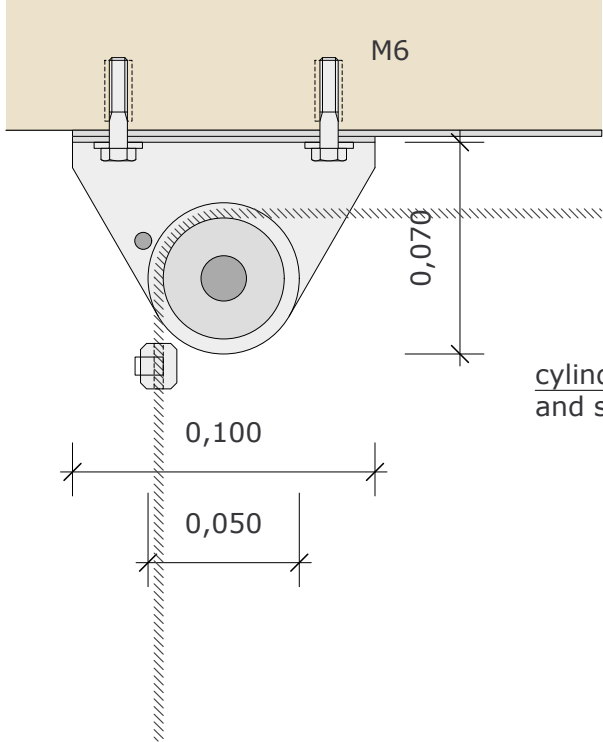
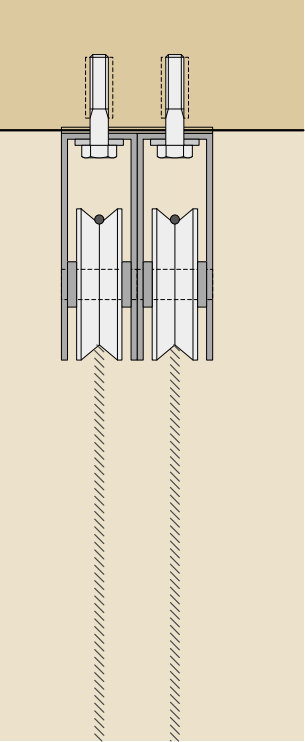
fune acciaio inox AISI 316 - Ø mm. 3

piatto 50 x 100 // 2 mm



scultura "Filo arboreo"
ITT, Tralee
sistema di fissaggio
scala 1:2,5





AISI 316 stainless steel cable Ø mm. 3

steel plate 50 x 1000 // 2 mm

"Arboreal wire"
ITT, Tralee - DETAIL
suspension system
scale 1:2,5